

Vpro-ECblue

RH56V-ZIK.GG.1R

Leistungsdaten Performance data

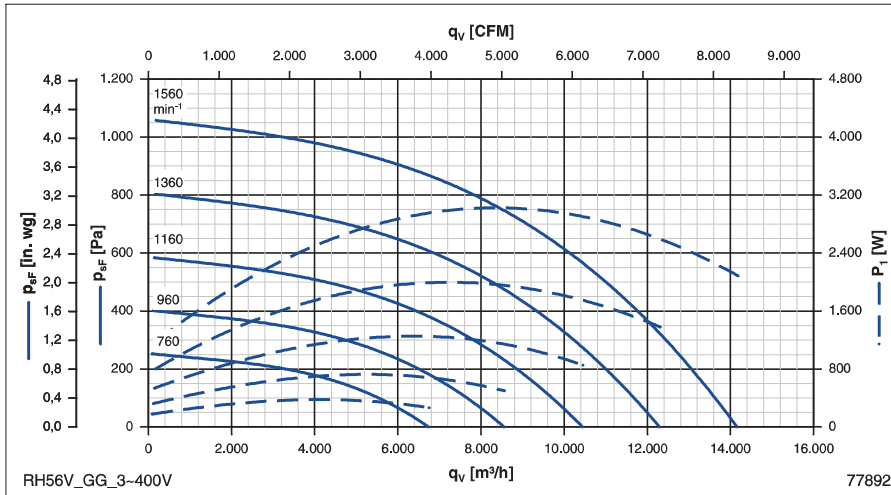
3~ 380...480 V
50/60 Hz IP 54

P ₁	3,1	kW
I	5,0-4,0	A
n	1560	min ⁻¹
t _R	60	°C

Anschlussplan MOEA03K0
Connection diagram

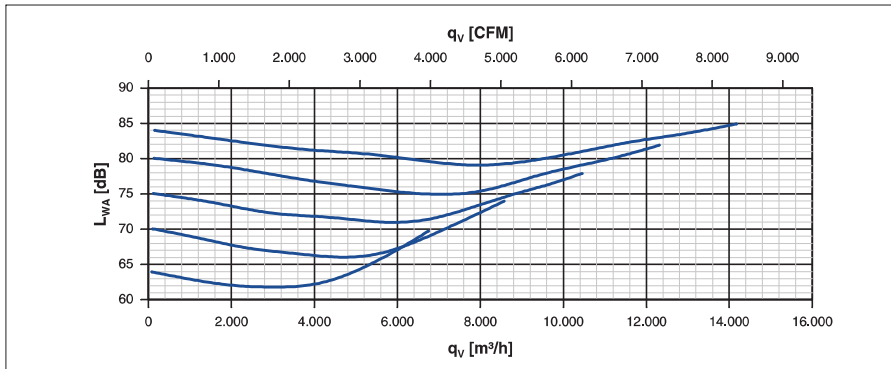
Kennliniendaten / Characteristic data

gemessen mit Voldüse / measured with full bell mouth

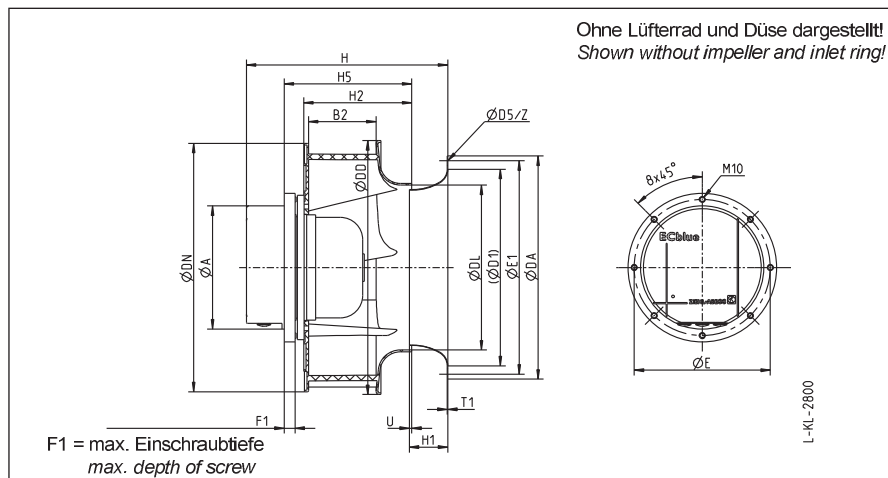


Artikel-Nr.
Article no.

Voldüse / Full bell mouth 00278489



Abmessungen / Dimensions



Einbaulagen Installation positions

Motorwelle horizontal
Horizontal motor shaft
H

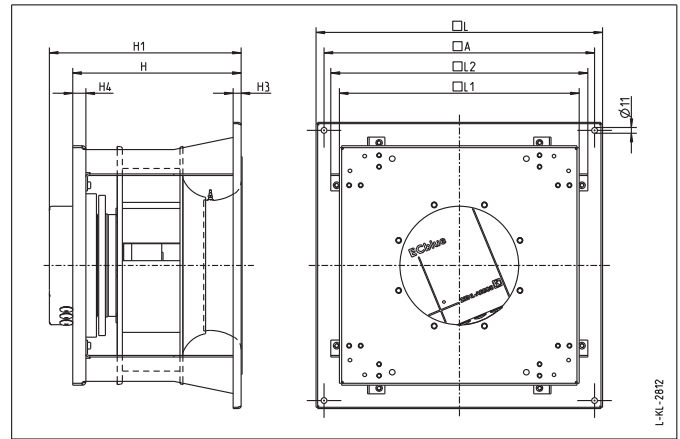
Motorwelle vertikal
Vertical motor shaft

- Vo** Laufrad von oben ansaugend
Impeller at the top
- Vu** Laufrad von unten ansaugend
Impeller at the bottom


Ventilator-Typ Fan type	Artikel-Nr. Article no.	Controller	kg	A	B2	DA	DD	DL	DN	D1	D5	E	E1	F1	H	H1	H2	H5	T1	U	Z
RH56V-ZIK.GG.1R	113 938 113 939	Basic Premium	23	228	160	530	584	375	572	459	9,0	252	510	20	441	87	252	290	1,5	6,0	6x60°

GR56V-ZIK.GG.1R

Einbaulage Motorwelle horizontal
Installation position horizontal motor shaft
H



L-KL-2812

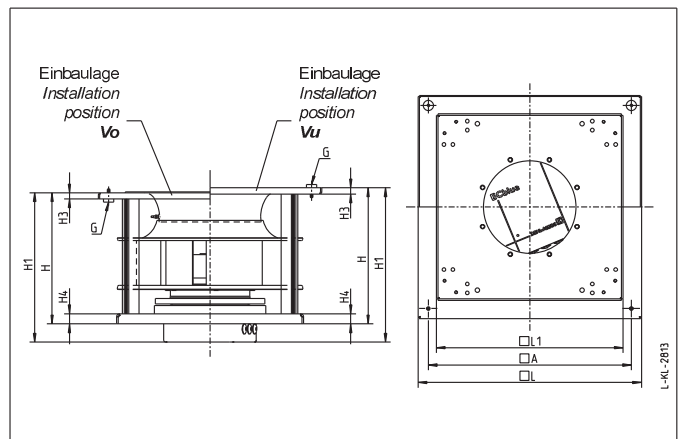
Ventilator-Typ <i>Fan type</i>	Artikel-Nr. <i>Article no.</i>	 kg	A	H	H1	H3	H4	L	L1	L2
GR56V-ZIK.GG.1R	114 010/H01	59	689	399	439	25	30	730	645	666

GR56V-ZIK.GG.1R



Einbaulage Motorwelle vertikal
Installation position vertical motor shaft

Lauftrad von oben ansaugend
Impeller at the top
Vo

Lauftrad von unten ansaugend
Impeller at the bottom
Vu



L-KL-2813

Ventilator-Typ <i>Fan type</i>	Artikel-Nr. <i>Article no.</i>		 kg	A	G ₋	H	H1	H3	H4	L	L1
GR56V-ZIK.GG.1R	114 010/O01	Vo	63	690	M8	399	439	25	30	750	645
GR56V-ZIK.GG.1R	114 010/U01	Vu	63	690	M8	420	460	25	30	750	645