

Motorlüfterrad einflutrig

Motorized impeller single inlet

RH40M-4DK.4C.1R

Art.Nr. mit Kabelbox
Art.no. with supply cable adapter

112 997



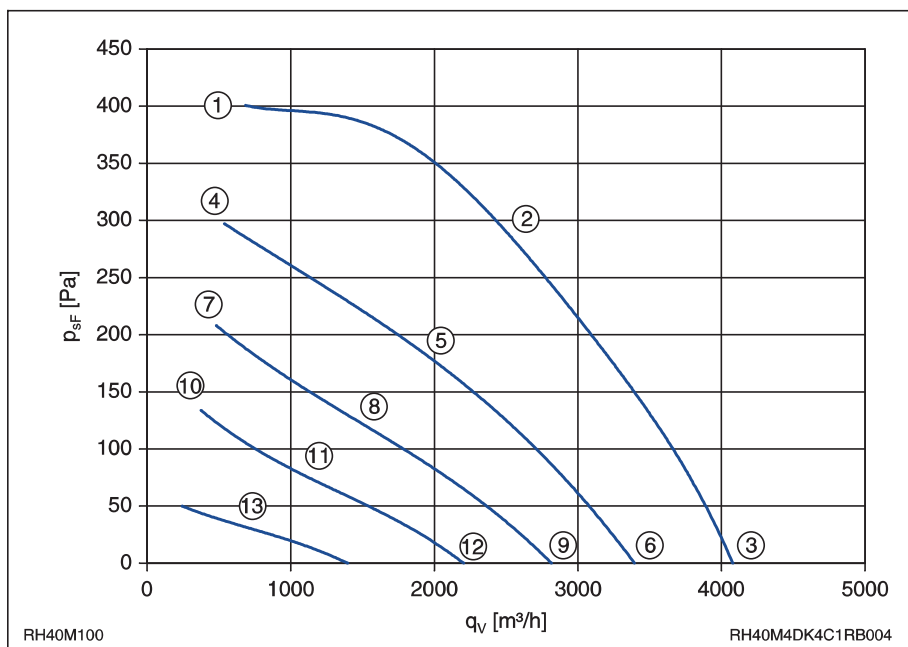
Leistungsdaten Performance data

3~ 400V ±10%
50Hz IP54

Anschlusschaltbild 106XA
Connection diagram

P_1	0,45	kW
I	0,86	A
n	1340	min ⁻¹
I_A	2,9	A
Δl	5	°C
t_R	55	°C
m	6,9	kg

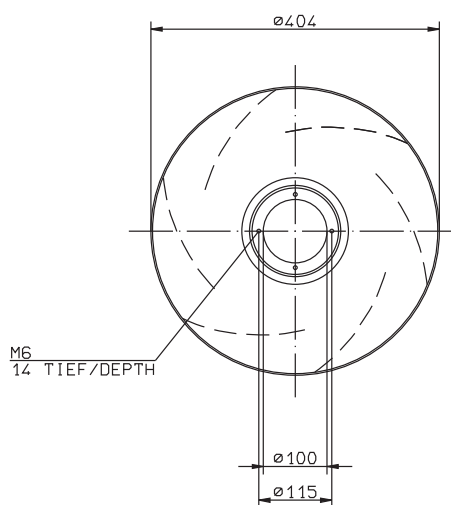
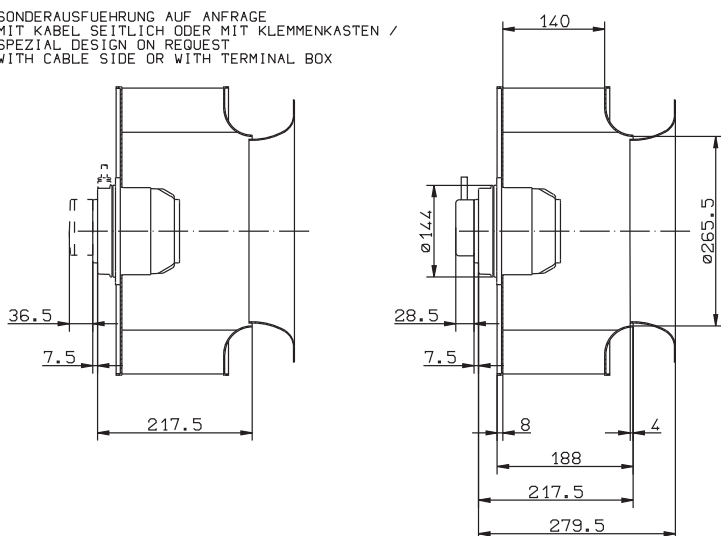
Kennliniendaten Characteristic data



	U V	I A	P ₁ W	n min ⁻¹	L _{WA} dB
①		0,74	340	1390	
②	400	0,86	450	1340	70
③		0,78	380	1370	76
④		0,71	250	1190	
⑤	230	0,89	320	1050	65
⑥		0,80	280	1140	71
⑦		0,73	210	1000	
⑧	180	0,86	240	860	60
⑨		0,79	220	940	67
⑩		0,69	150	800	
⑪	140	0,75	160	660	56
⑫		0,73	150	730	63
⑬	90	0,55	74	430	

$$p_{d2} = 1,55 \cdot 10^{-6} \cdot q_v^2$$

SONDERAUSFUEHRUNG AUF ANFRAGE
MIT KABEL SEITLICH ODER MIT KLEMMENKASTEN /
SPEZIAL DESIGN ON REQUEST
WITH CABLE SIDE OR WITH TERMINAL BOX



L-KL-1784/2-002